

VÁLVULAS MACH 11

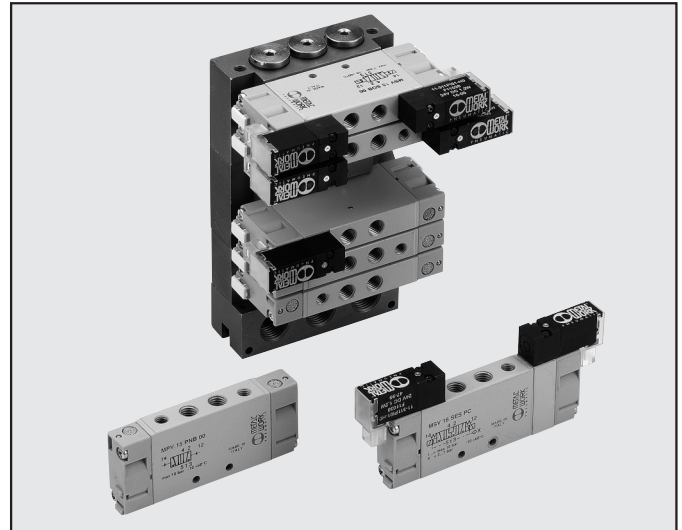
Válvula Mach 11 en línea roscadas a M7:

- Versiones 5/2 monoestables y biestables
- Versiones 5/3 centros cerrados, abiertos o en presión

Pilotaje:

- Neumático
- Electroneumático

Sus dimensiones particularmente compactas, los 11 mm de ancho, asociado a las elevadas prestaciones permiten a la válvula Mach 11 una amplia flexibilidad de utilización en el sector de la automatización industrial.



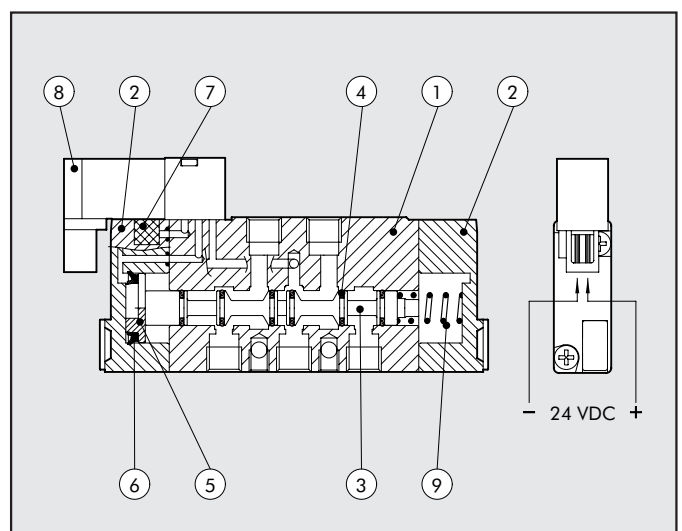
2

DATOS TÉCNICOS

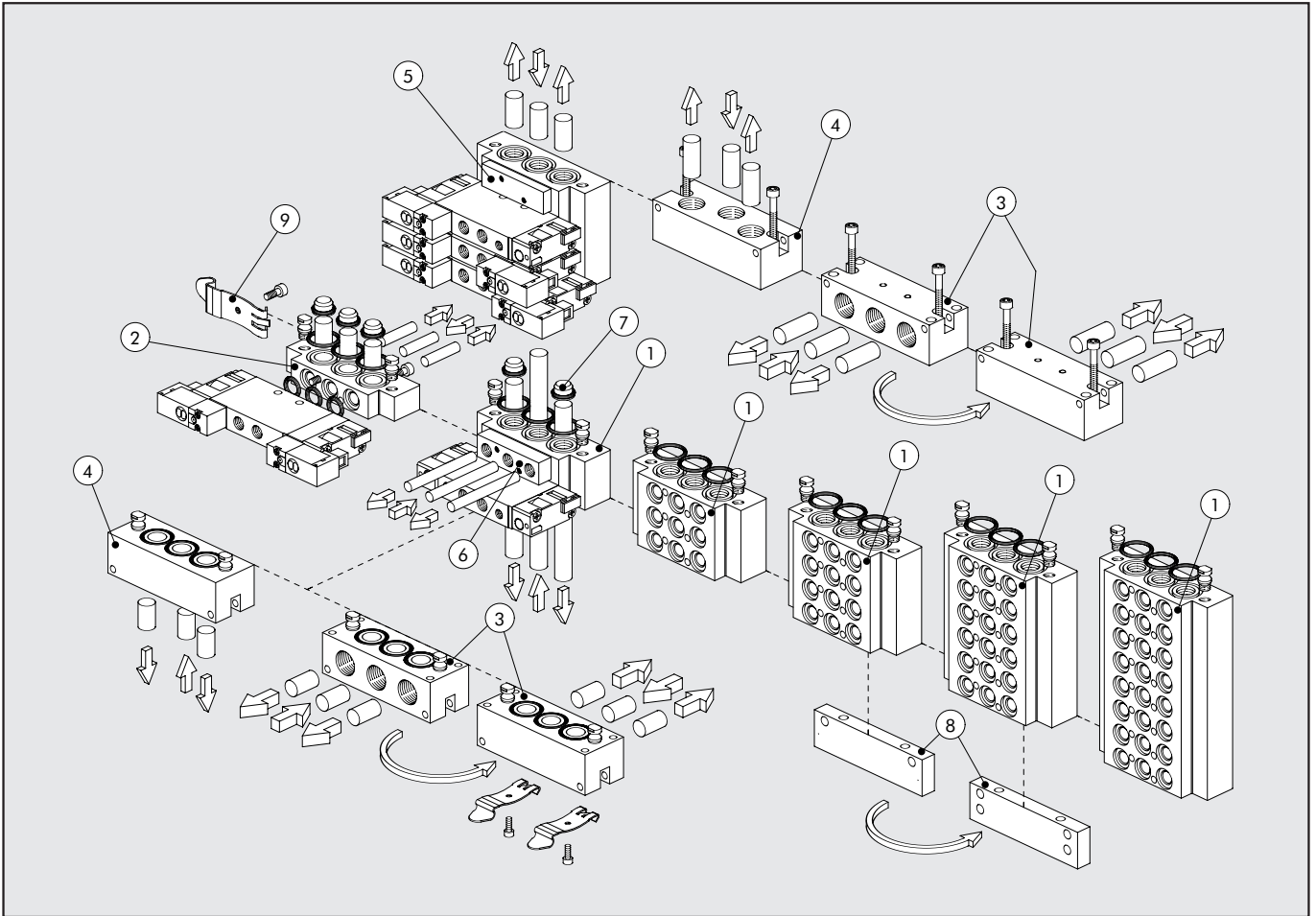
Roscas de la válvula		M7	
Rosca pilotaje		M5	
Diámetro externo max racores	mm	M7: Ø 11 mm	M5: Ø 9 mm
Temperatura de funcionamiento	°C	-10 °C ÷ +60 °C	
Fluido		Aire filtrado con o sin lubricación; si se utiliza lubricación ésta debe ser continua	
Tornillos para el montaje		M3	
Caudal a 6 bar ΔP 1 bar	NI/min	400 NI/min	
Rango de presiones	bar	Eléctricas - monoestable: 2 ÷ 7 bar - biestable: 2 ÷ 7 bar - 5/3: 2 ÷ 7 bar	Eléctricas asistidas - Presión de asistencia: 2 ÷ 7 bar - Válvula: vuoto ÷ 10 bar
			Neumáticas - Presión de pilotaje monost.: 2 ÷ 10 bar - Presión de pilotaje biestable: 1 ÷ 10 bar - Presión de pilotaje 5/3: 2 ÷ 10 bar - Válvula: vacío ÷ 10 bar
Tensión		24 VDC ±10%	
Potencia		1,2 W	
Clase de aislamiento		F155	
Grado de protección		IP 51	
Duración de la inserción		100% ED	
TRA/TRR monoestable a 6 bar	ms	10 ms / 45 ms	4 ms / 9 ms
TRA/TRR biestable a 6 bar	ms	22 ms / 22 ms	4 ms / 4 ms
TRA/TRR 5/3 monoestable a 6 bar	ms	22 ms / 22 ms	4 ms / 4 ms
Compatibilidad con aceites:		ver documentación técnica página 6.1/08	

COMPONENTES

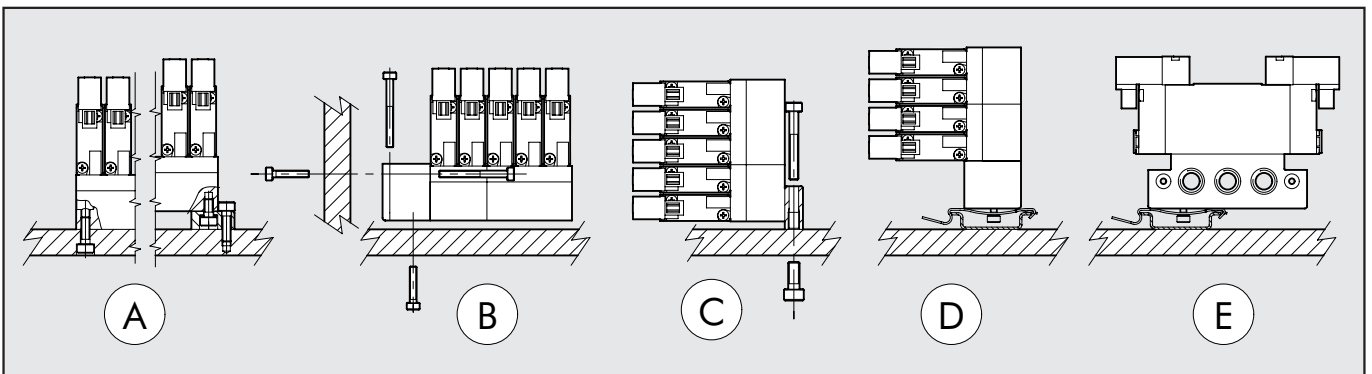
- ① CUERPO VÁLVULA: aluminio
- ② MANDO/CASQUILLO: HOSTAFORM®
- ③ CORREDERA: aluminio
- ④ JUNTAS: poliuretano
- ⑤ PISTON: HOSTAFORM®
- ⑥ JUNTAS PISTON: poliuretano
- ⑦ FILTRO: bronce sinterizado
- ⑧ PILOTO: con bobina integrada y led
- ⑨ MUELLE: acero especial
- ⑩ TARJETA DE IDENTIFICACIÓN EXTRAÍBLE



MODULARIDAD MACH 11

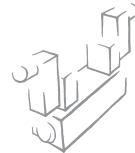


COMO FIJAR LA BASE



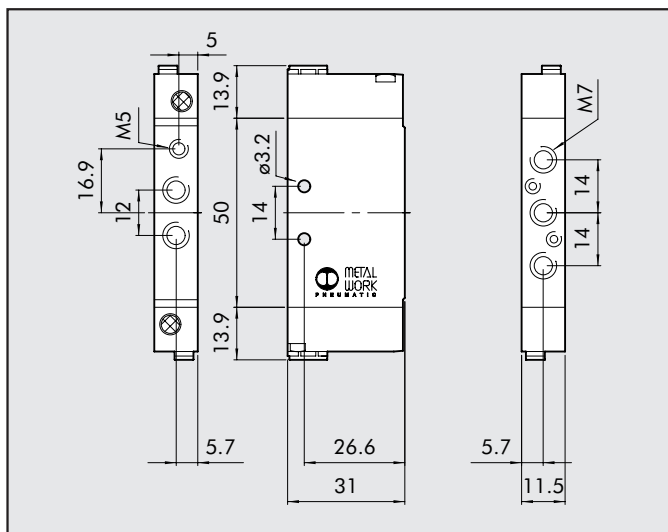
CÓDIGOS DE PEDIDO

M	S	V	1	5	S	O	B	0	0	2 4 V D C	
FAMILIA			TAMAÑO	FUNCIÓN	ACCION. 14		RETORNO	OTRAS DESCRIP.			
MSV	mini valv. solen.		1 M7	5 5/2 6 5/3	SO	solenoid av.asistida	B	biestable	00	5/2 standard	24VDC
MPV	mini valv. neum.				SE	av.asistida	S	muelle mecánico	CC	centros cerrados	
					PN	neumática			OC	centros abiertos	
									PC	centros en presión	



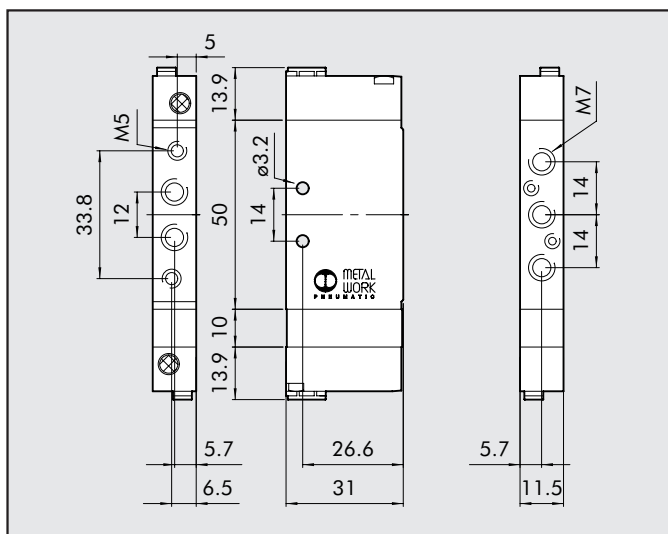
VÁLVULAS MACH 11 NEUMÁTICAS

MONOESTABLE 5/2



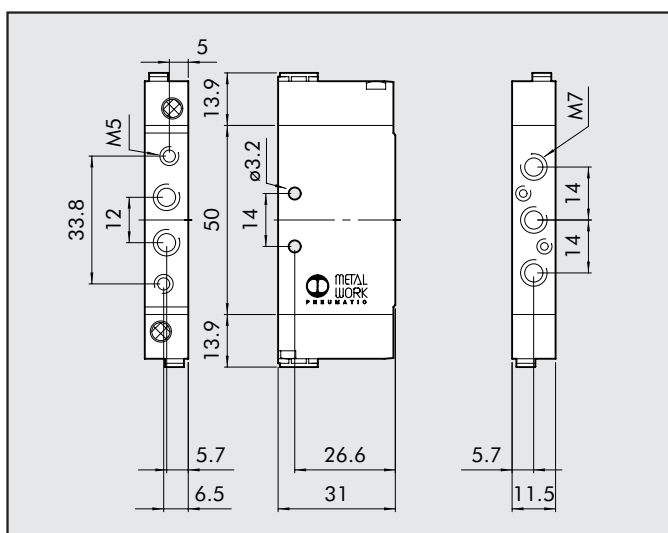
Símbolo	Referencia	Código	Peso [g]
→ ←	MPV 15 PNS OO	7061010130	52

MONOESTABLE 5/3



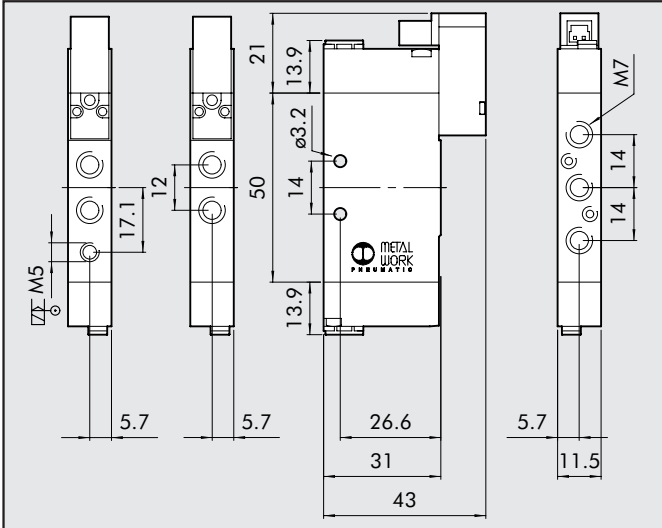
Símbolo	Referencia	Código	Peso [g]
→ ←	MPV 16 PNS CC	7061010210	62
→ ←	MPV 16 PNS OC	7061010310	62
→ ←	MPV 16 PNS PC	7061010410	62



BIESTABLE 5/2



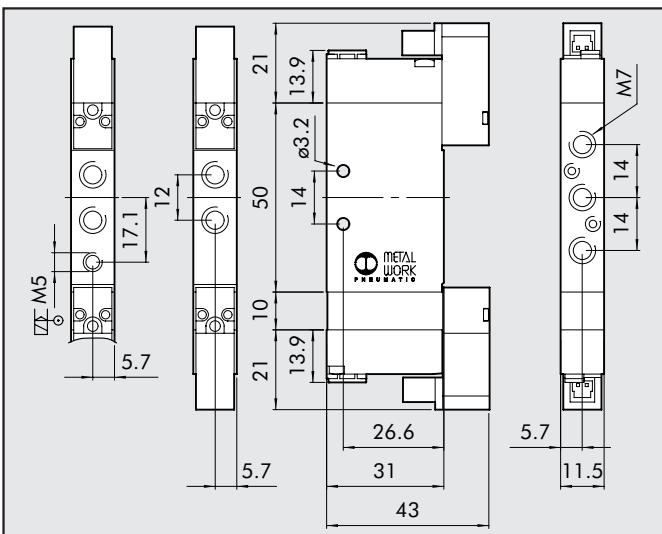
Símbolo	Referencia	Código	Peso [g]
→ ←	MPV 15 PNB OO	7061010110	52



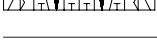
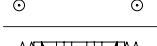
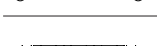

MONOESTABLE 5/2



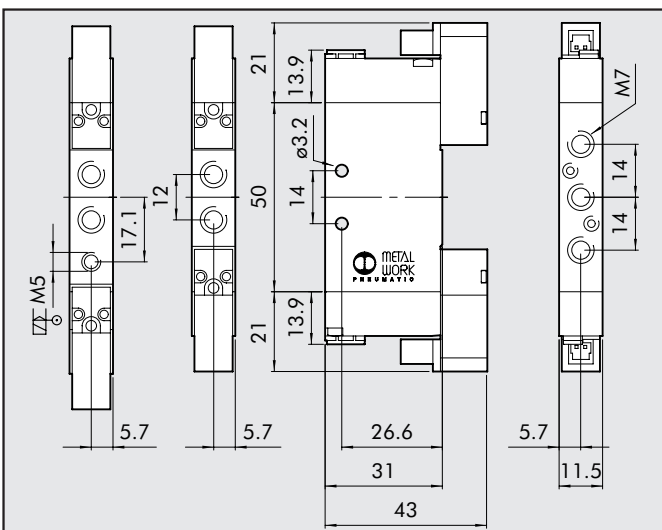
Símbolo	Referencia	Código	Peso [g]
	MSV 15 SOS OO 24VDC	7061020132	60
	MSV 15 SES OO 24VDC	7061030132	60

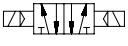
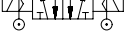
MONOESTABLE 5/3

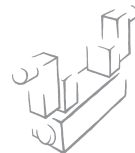


Símbolo	Referencia	Código	Peso [g]
	MSV 16 SOS CC 24VDC	7061020212	82
	MSV 16 SOS OC 24VDC	7061020312	82
	MSV 16 SOS PC 24VDC	7061020412	82
	MSV 16 SES CC 24VDC	7061030212	82
	MSV 16 SES OC 24VDC	7061030312	82
	MSV 16 SES PC 24VDC	7061030412	82

BIESTABLE 5/2

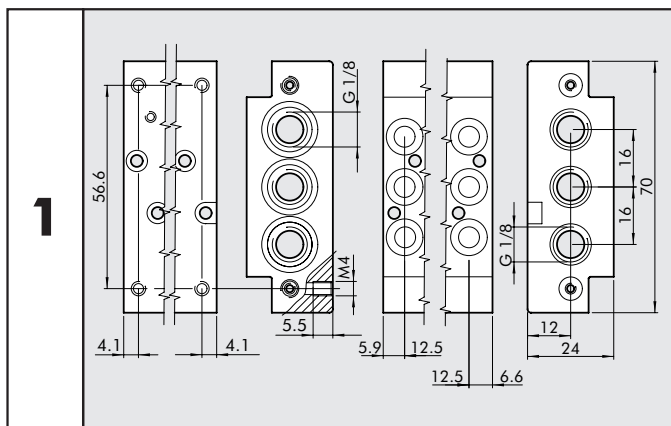


Símbolo	Referencia	Código	Peso [g]
	MSV 15 SOB OO 24 VDC	7061020112	72
	MSV 15 SEB OO 24 VDC	7061030112	88



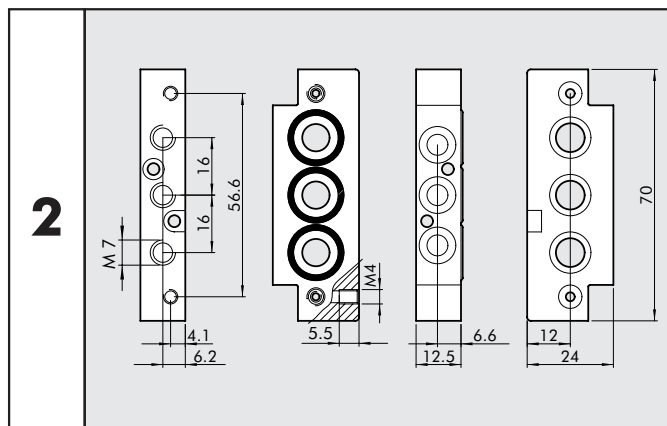
ACCESORIOS: BASES MODULARES PARA VÁLVULAS MACH 11

BASE MÚLTIPLE – MANIFOLD



Código	Descripción	Peso [g]
0227400201	BASE 2 POS. MACH 11	94
0227400301	BASE 3 POS. MACH 11	140
0227400401	BASE 4 POS. MACH 11	186
0227400601	BASE 6 POS. MACH 11	282
0227400801	BASE 8 POS. MACH 11	378

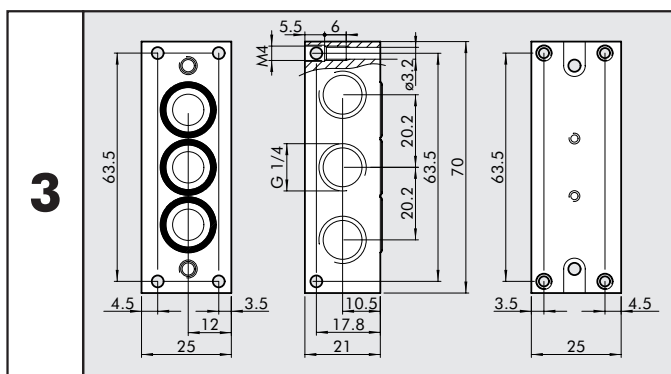
BASE DE ALIMENTACIÓN SEPARADA



Código	Código	Peso [g]
0227400200	BASE DE ALIMENTACIÓN SEPARADA MACH 11	44

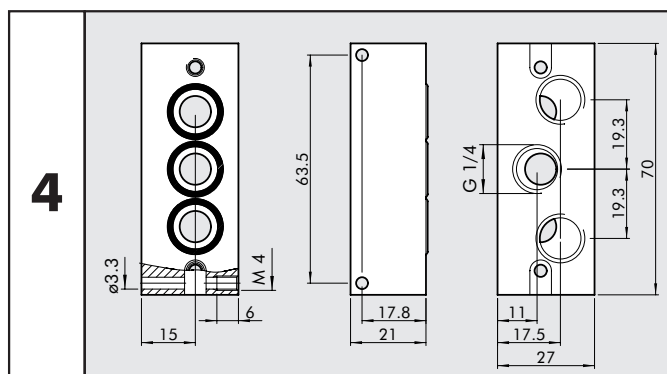
2

TERMINAL 90°



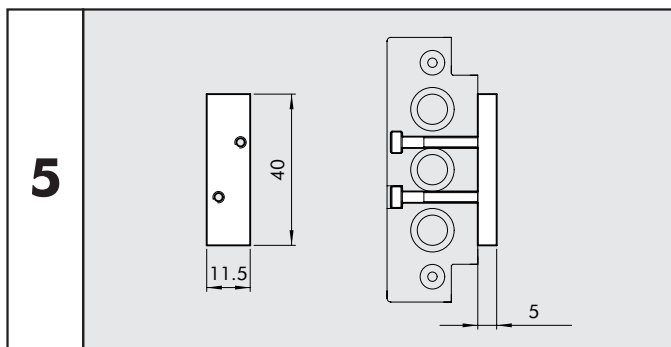
Código	Descripción	Peso [g]
0227400101	TERMINAL 90° 1/4 MACH 11	82

TERMINAL DIRECTO



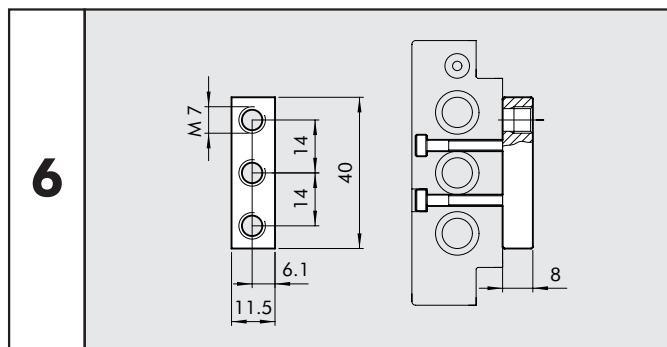
Código	Descripción	Peso [g]
0227400100	TERMINAL DIRECTO 1/4 MACH 11	93

PLACA DE CIERRE



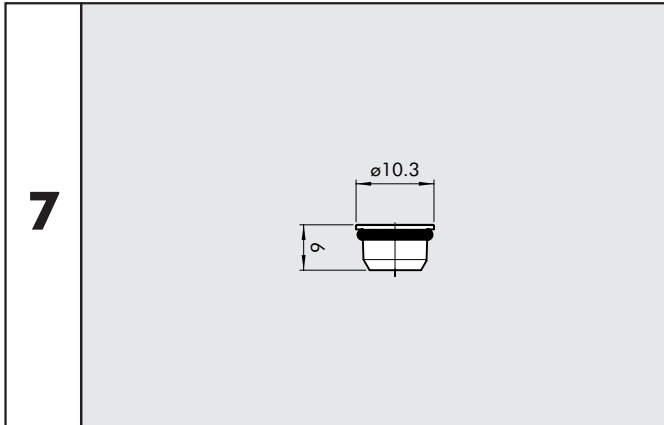
Código	Descripción	Peso [g]
0227400500	PLANCA DE CIERRE MACH 11	13

BLOQUE DE ALIMENTACIÓN



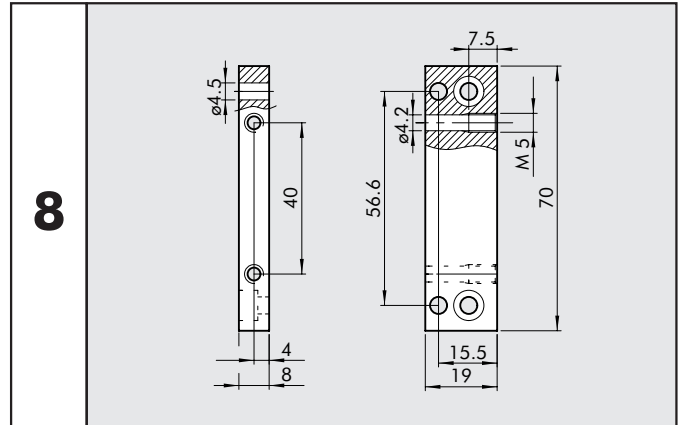
Código	Descripción	Peso [g]
0227400503	BLOQUE ALIM. M7 MACH 11	11

DIAFRAGMA



Código	Descripción	Peso
022740000	DIAFRAGMA BASES MACH 11	3

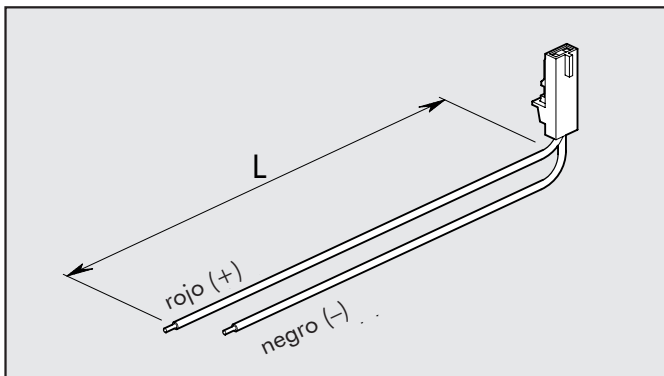
PLACA DE FIJACIÓN BASE



Código	Descripción	Peso
022740054	PLACA DE FIJACIÓN MACH 11	28

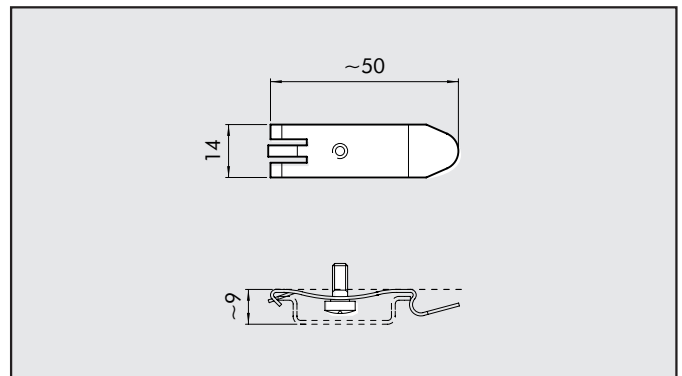
ACCESORIOS

CONECTOR PLUG-IN



Código	Descripción
W097051200	CONECTOR PLUG-IN MACH 11 L=300

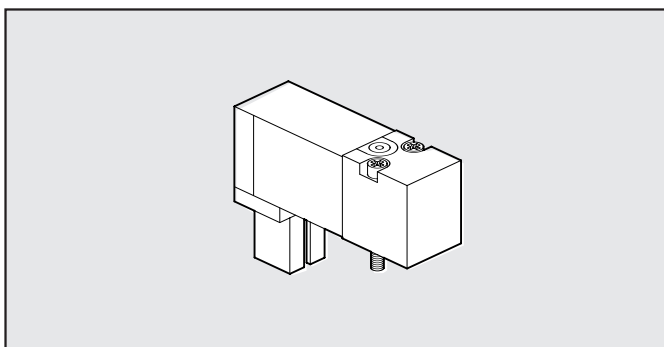
SOPORTE DE MONTAJE SOBRE BARRA DIN



Código	Descripción
0227300600	SOPORTE DE MONTAJE SOBRE BARRA DIN

RECAMBIOS

PILOTO PLUG-IN MACH 11



Código	Descripción
W4005001000	PILOTO PLUG-IN MACH 11 24VDC LED

NOTAS

